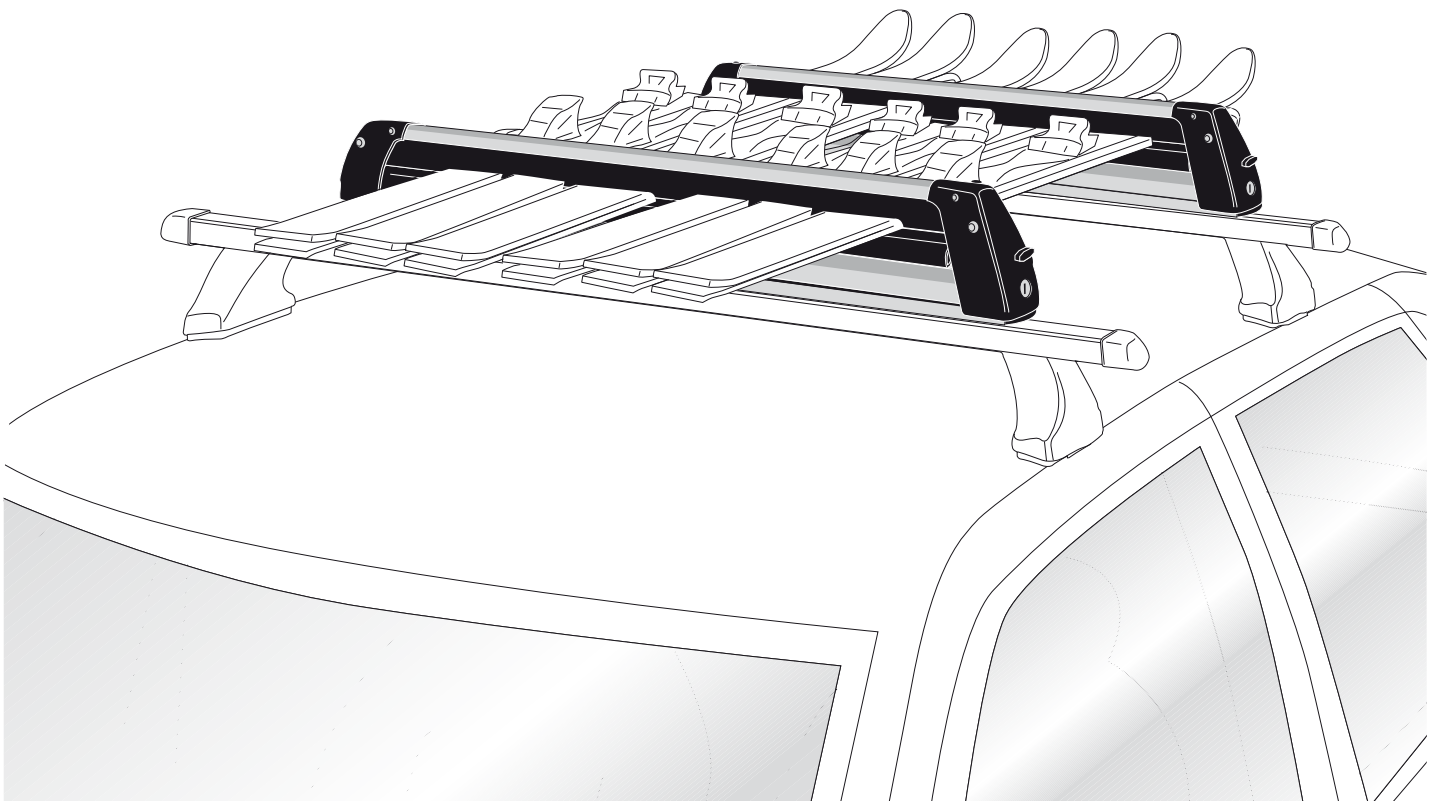




Silver Ice

- GB** Fitting instructions
- D** Montageanleitung
- F** Instructions de montage
- NL** Montage-instructies
- I** Istruzioni per il montaggio
- E** Instrucciones de montaje
- PT** Instruções de Montagem
- DK** Monteringsvejledning
- S** Monteringsanvisning
- FIN** Asennusohje
- EST** Paigaldusjuhend
- LAT** Stiprināšanas instrukcija
- LIT** Pritvirtinimo instrukcijos
- PL** Instrukcja montażu
- RU** Инструкции по установке
- CZ** Návod na montáž
- SK** Návod na montáž
- SLO** Navodila za pritrjevanje
- HR** Uputa za sastavljanje
- HU** A felszerelés módja
- GR** Οδηγίες συναρμολόγησης
- N** Monteringsanvisning



GB Fitting options

D Montageoptionen

F Options de montage

NL Monterings opties

I Opzioni di montaggio

E Opciones del montaje

PT Opções de montagem

DK Installationsalternativer

S Installationsalternativ

FIN Asennusvaihtoehdot

EST Paigaldus valikuid

LAT Instalēt opcijas

LIT Įdiekite puslapį

PL Opcji Zainstaluj

RU Монтаж параметры

CZ Nainstalujte volby

SK Nainštalujte volby

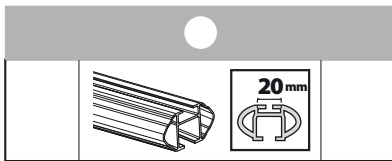
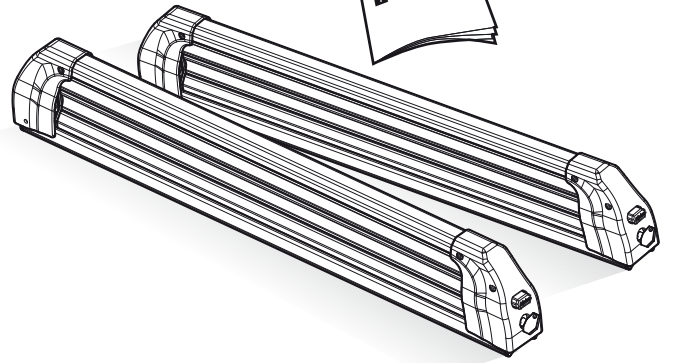
SLO Možnosti namestitev

HR Montaža Mogućnosti

HU Felszerelési lehetőség

GR Ανάρτησης επιλογές

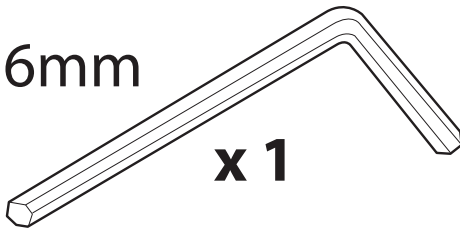
N Monteringsalternativer



N°	Image	12 mm	Q.
1			4

N°	Image	UNIVERSAL	Q.
2			8
3			8
4			4
5			8
6			10

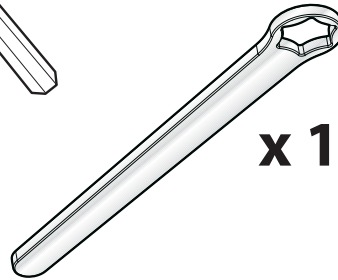
Ø 6mm



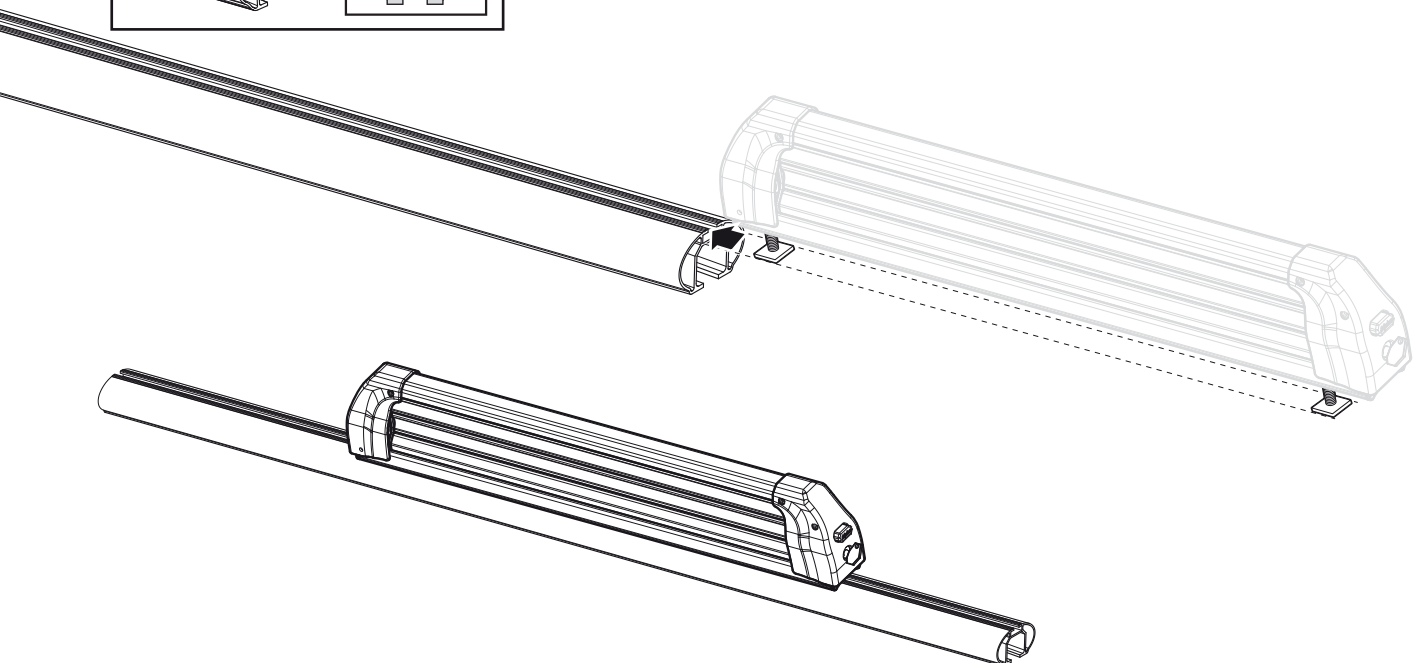
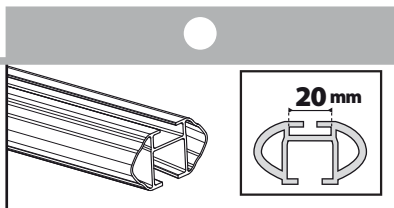
x 1

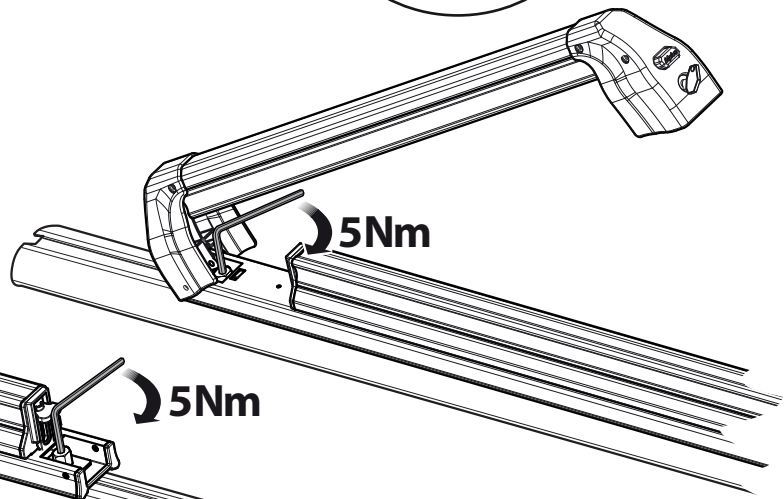
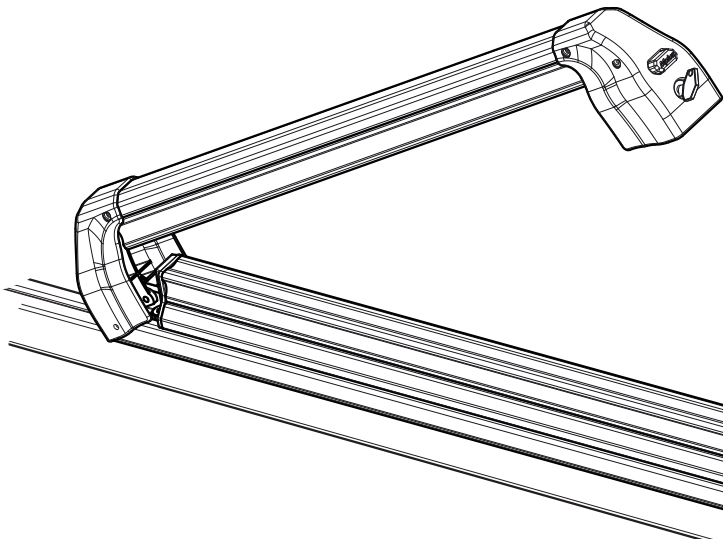
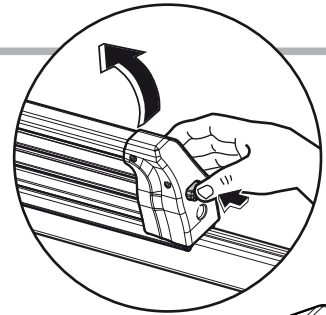
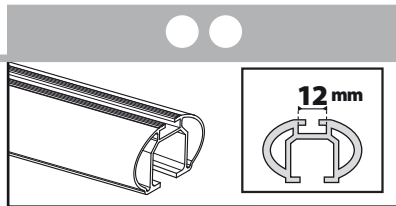
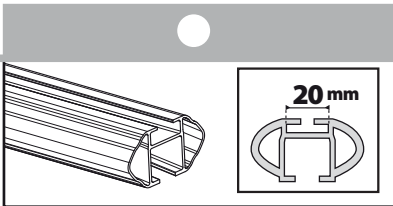
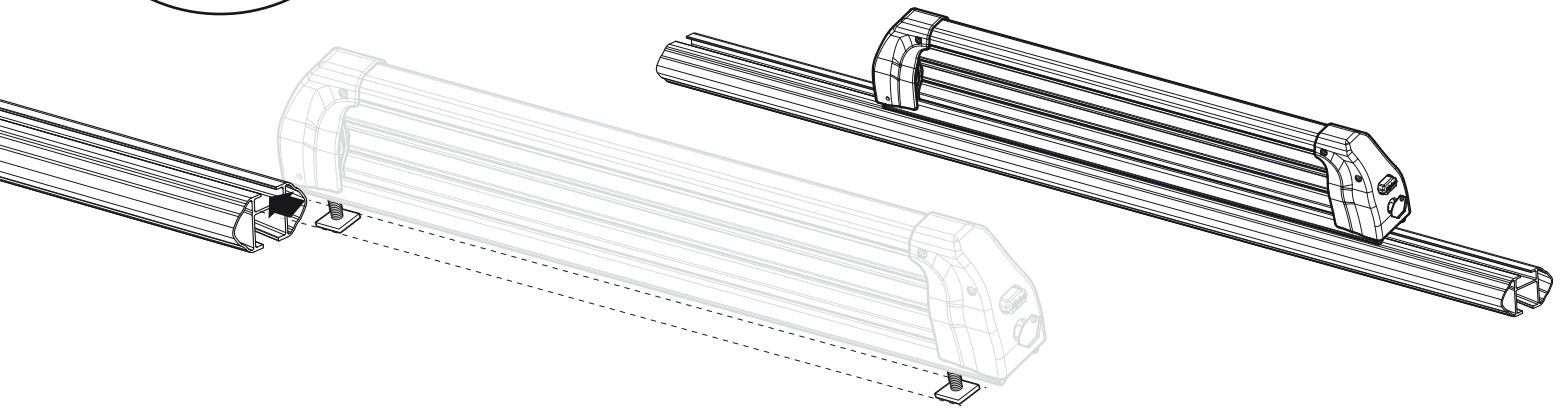
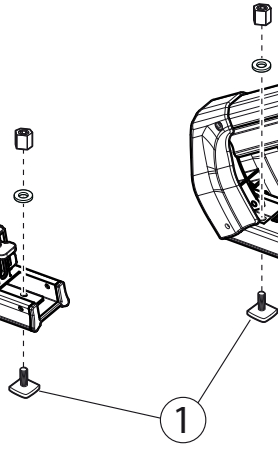
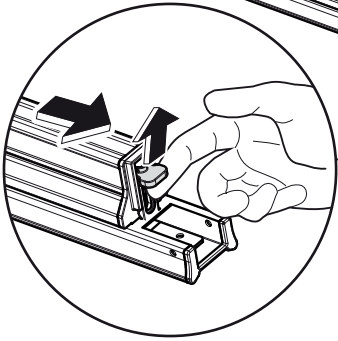
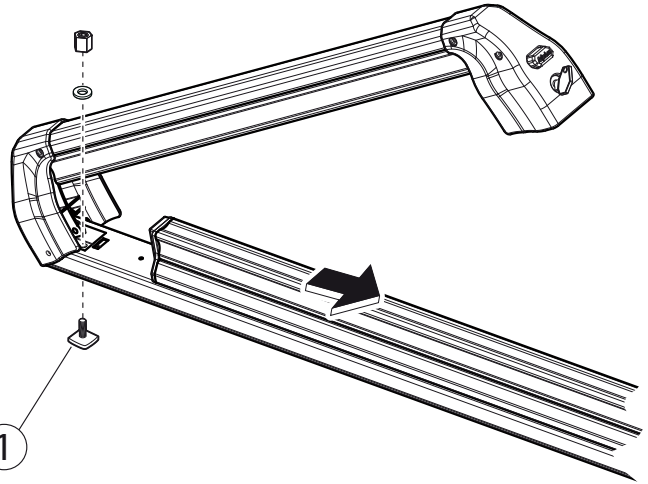
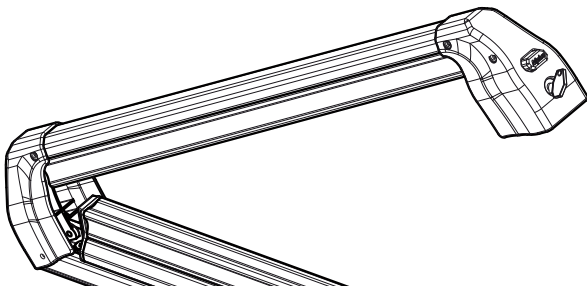
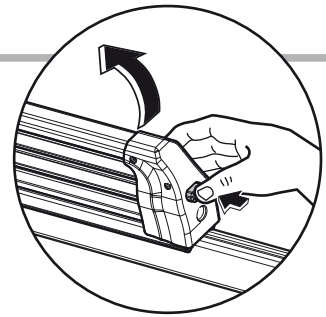
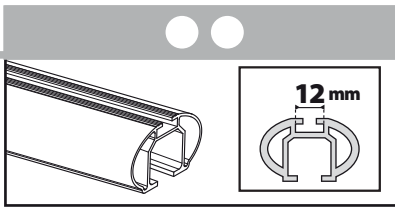


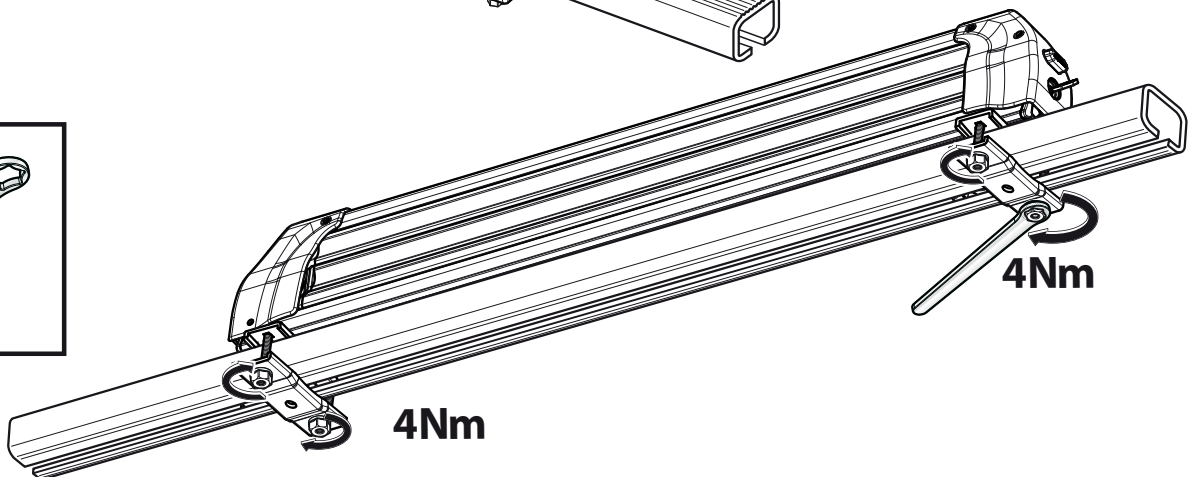
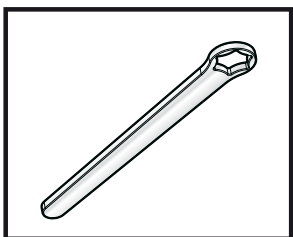
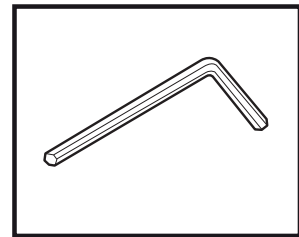
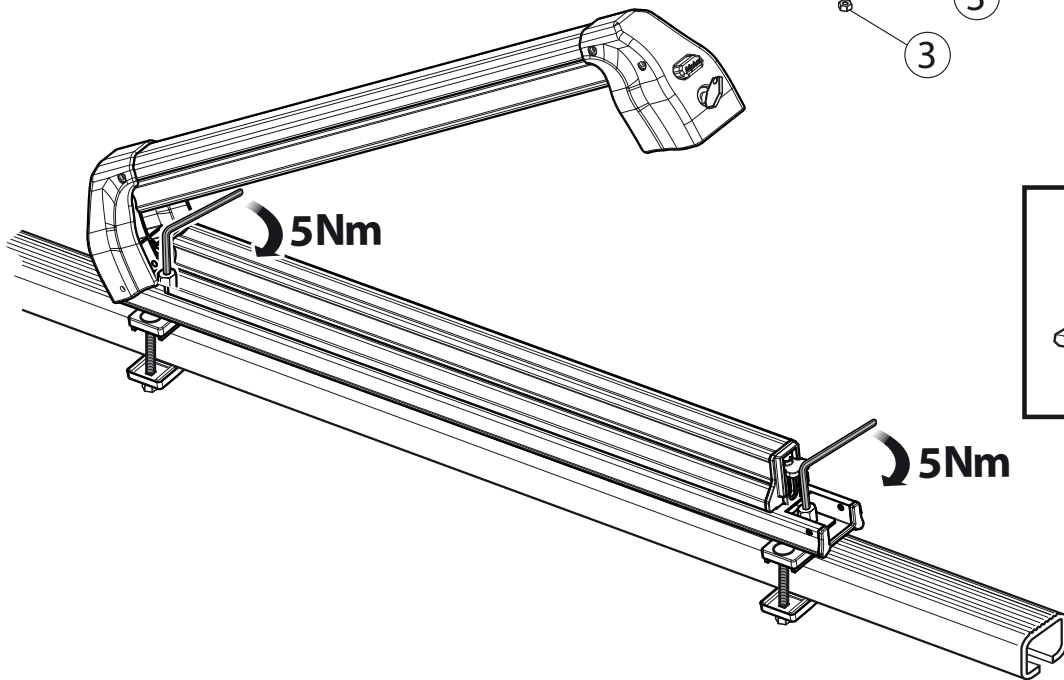
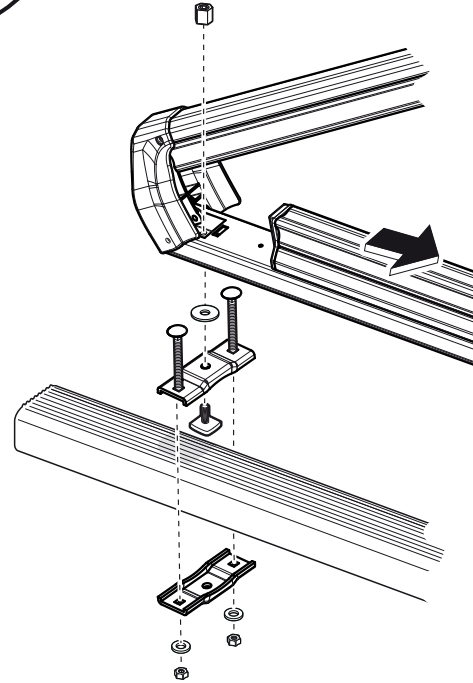
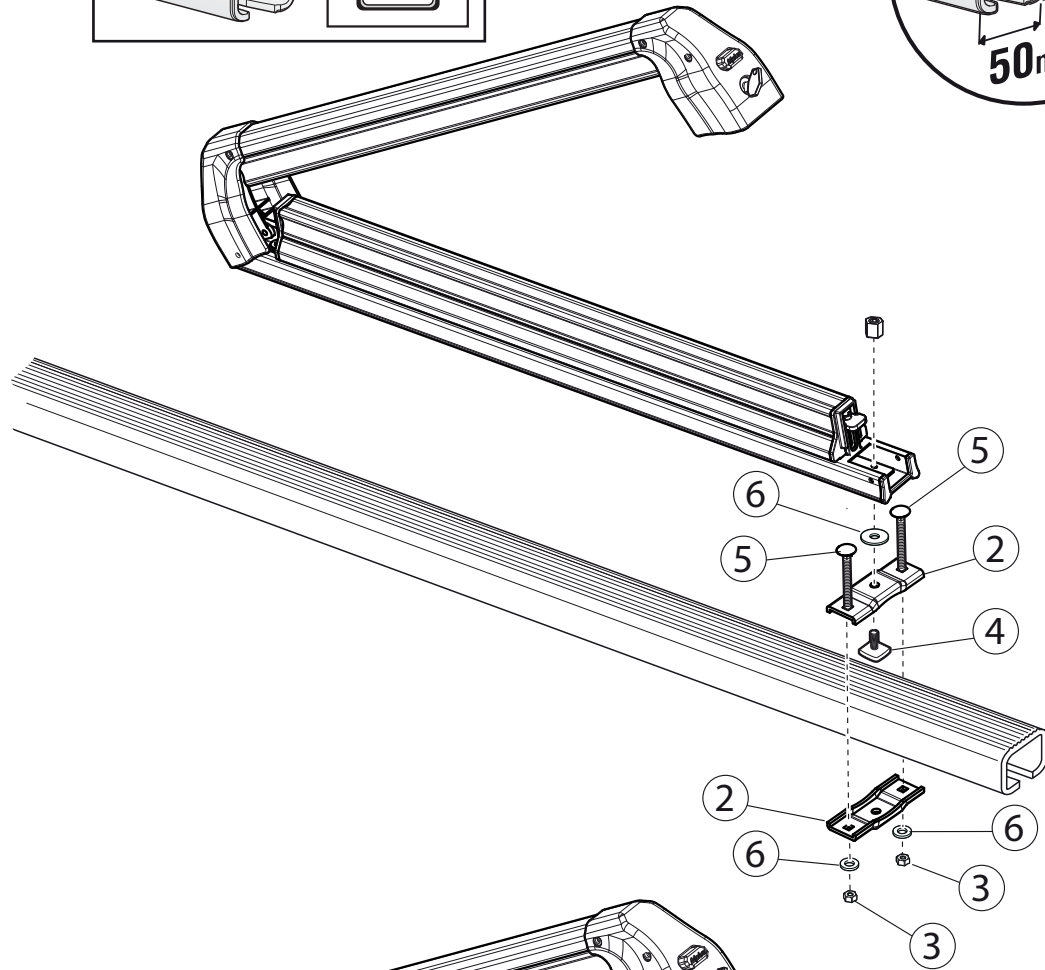
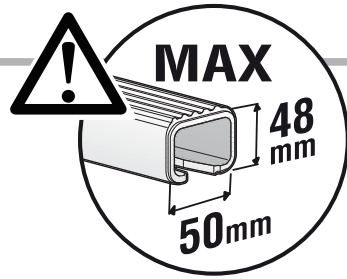
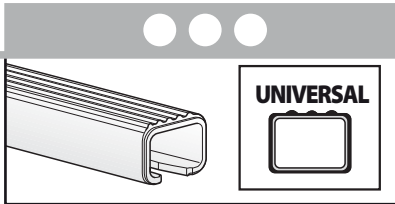
x 2

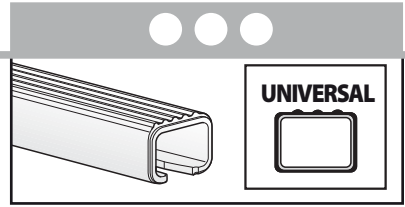
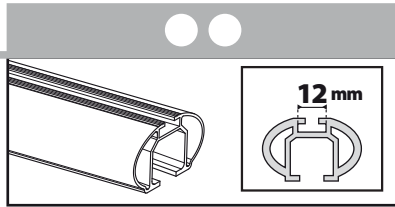
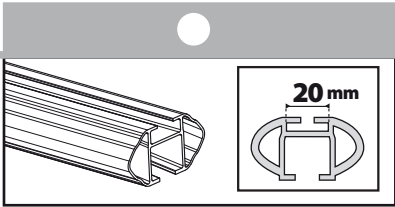


x 1

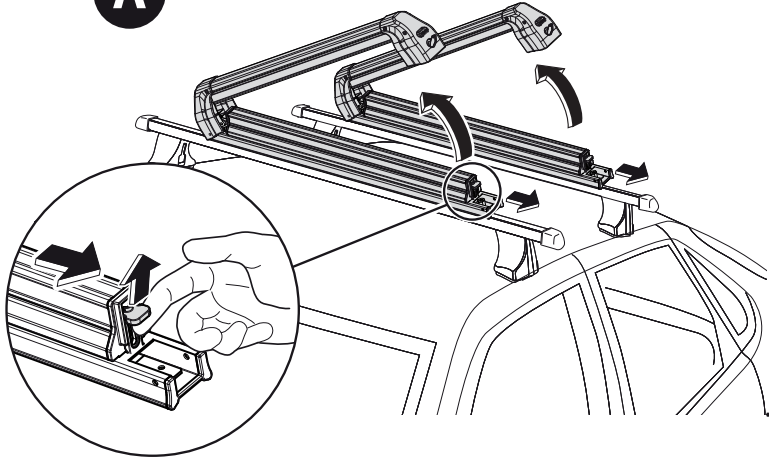




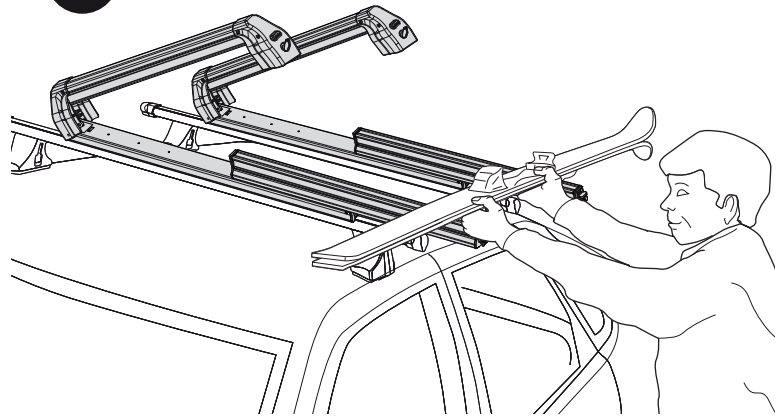




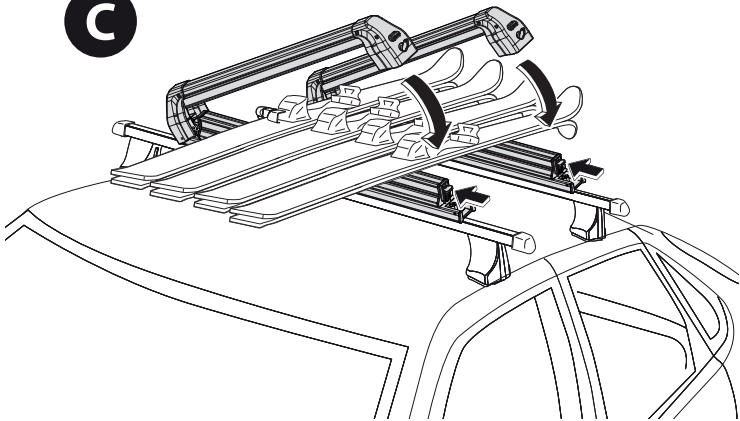
A



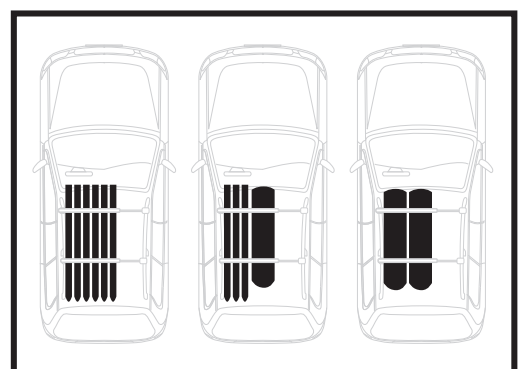
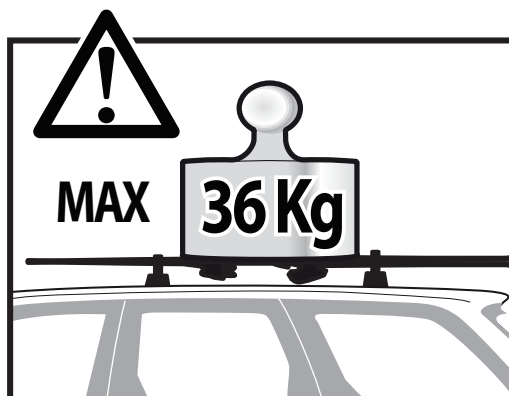
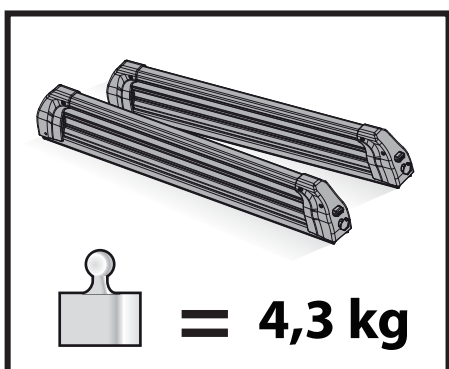
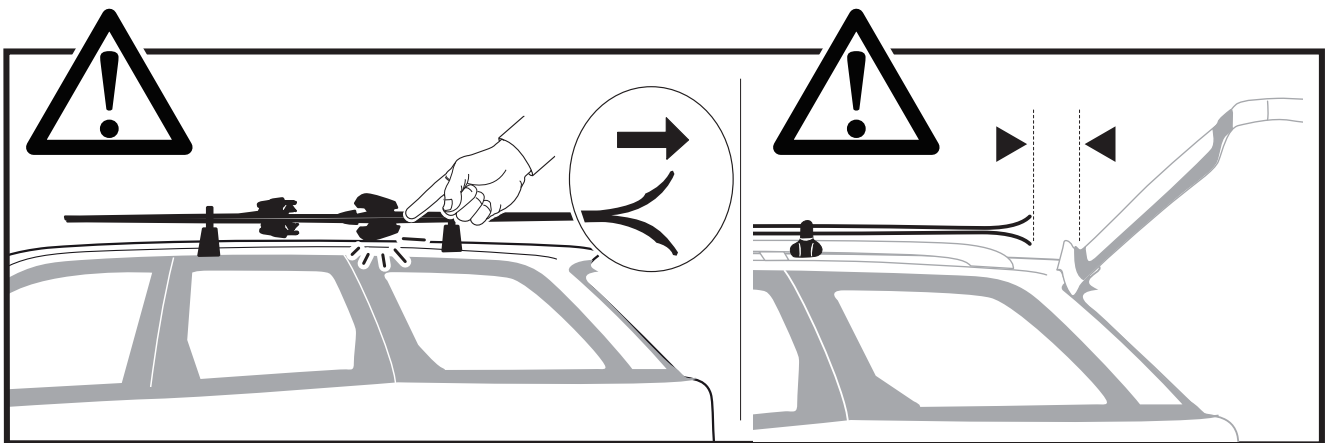
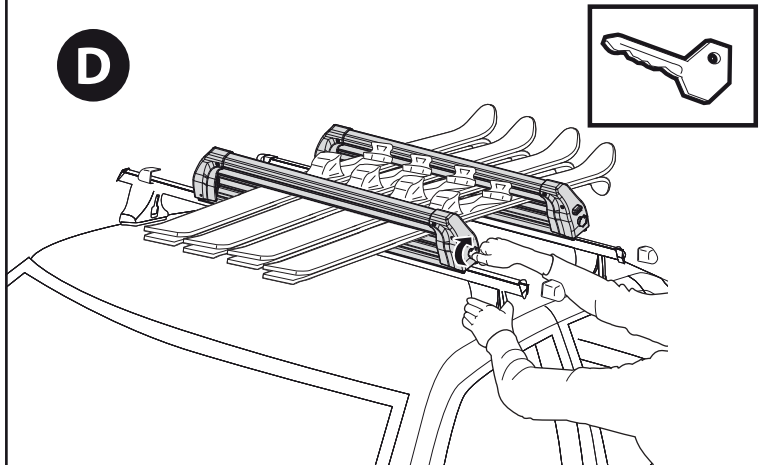
B



C



D



Cod. Art.	Cod. istr.	Data	Rev.	Creato da	Approvata da
191545D	F10491	14/05/2010	B	AS/LM	DM



Via 8 Marzo, 3 - Z.I. Corte tegge
42025 CAVRIAGO (RE) ITALY
Tel. +39-0522/942840 r.a. - 942798
Fax +39-0522/942948
e-mail: info@fli-menabo.it - <http://www.fli-menabo.it>